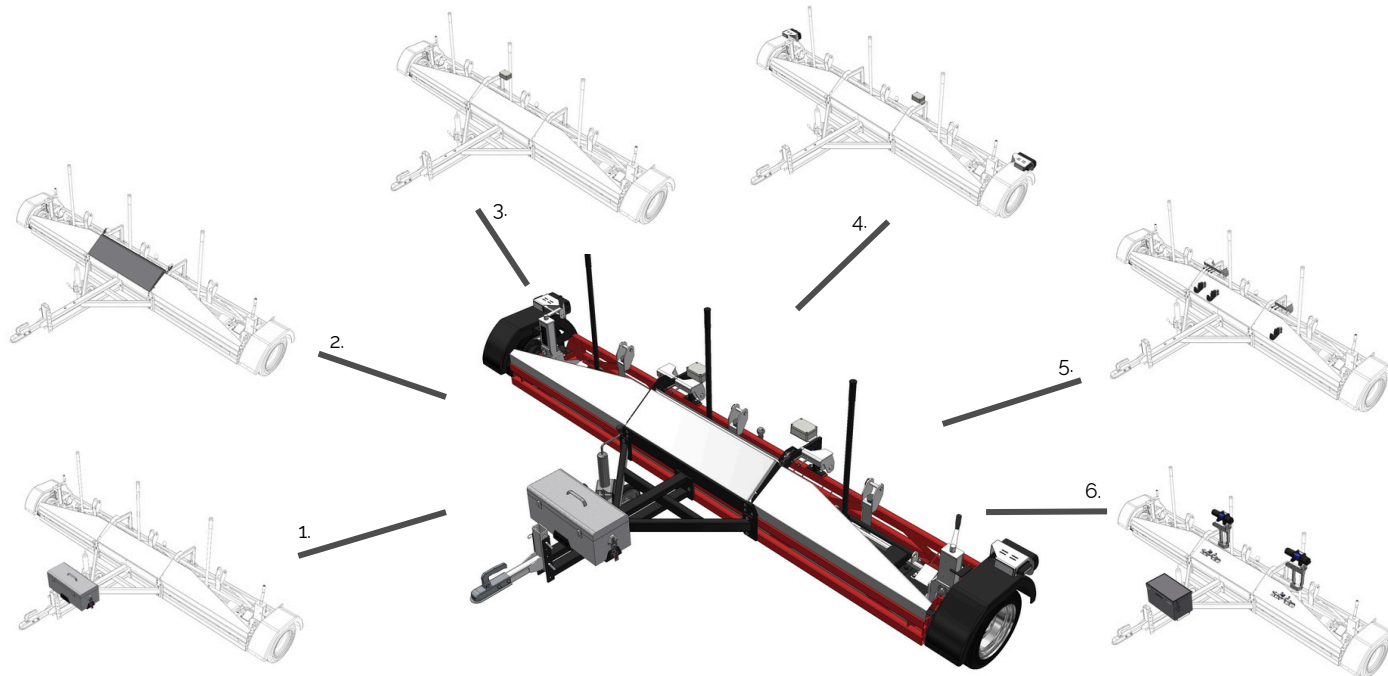


Tow-Behind Magnetic Sweeper **MSA EAGLE**



**INNOVATION
IN ACTION**



- | | |
|---------------|-------------------------------|
| 1. Debris box | 4. LightPack |
| 2. FOD boxes | 5. Demagnetization lever lock |
| 3. GPS module | 6. EasyDemag module |

SOLLAU S.R.O.

Hřivínův Újezd 212 | 763 07 Velký Ořechov | Česká republika

Tel.: +420 576 013 873 | E-mail: info@sollau.cz

IČ: 29261759 | DIČ: CZ29261759

WWW.SOLLAU.CZ