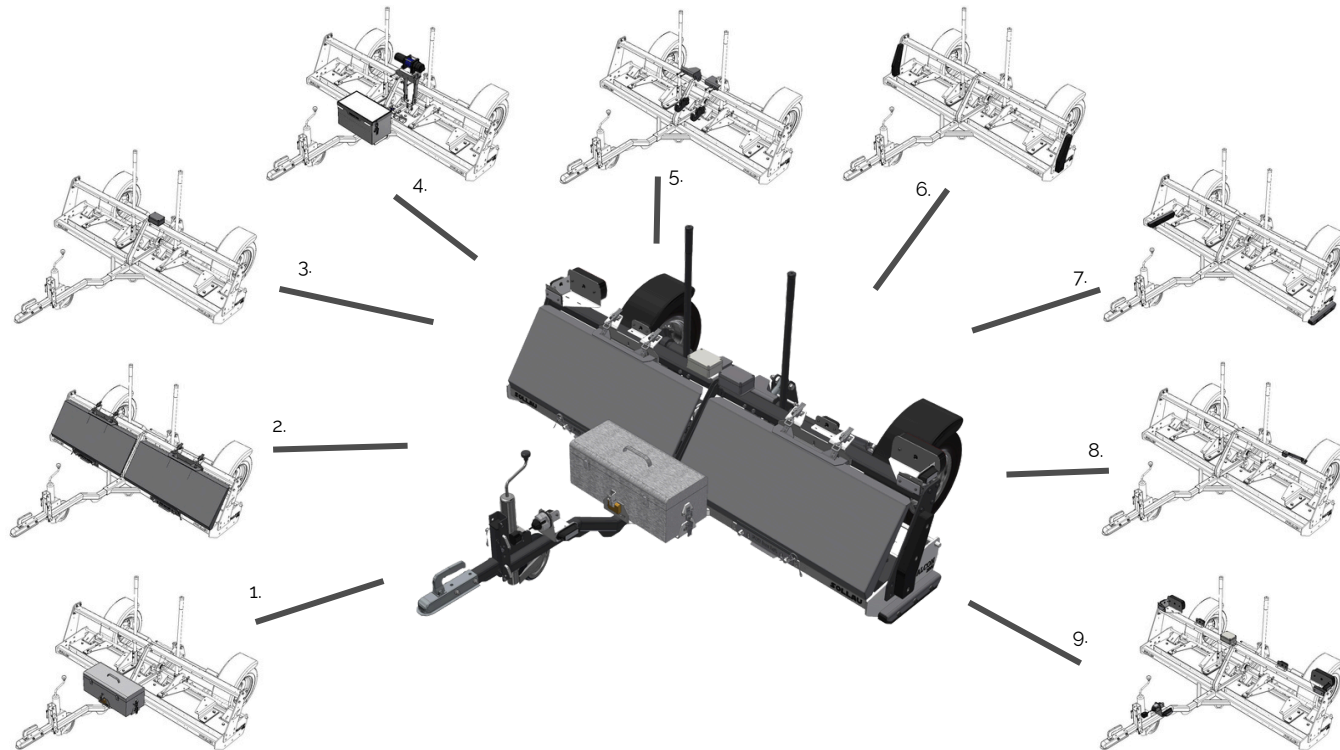


# Tow-Behind Magnetic Sweeper MS FALCON



**INNOVATION  
IN ACTION**



- |               |                               |                            |
|---------------|-------------------------------|----------------------------|
| 1. Debris box | 4. EasyDemag module           | 7. Anti-Scratch Glide Pack |
| 2. FOD boxes  | 5. Demagnetization lever lock | 8. Work Level Indicator    |
| 3. GPS module | 6. Side bumpers               | 9. LightPack               |

## **SOLLAU S.R.O.**

Hřivínův Újezd 212 | 763 07 Velký Ořechov | Česká republika

Tel.: +420 576 013 873 | E-mail: info@sollau.cz

IČ: 29261759 | DIČ: CZ29261759

**WWW.SOLLAU.CZ**